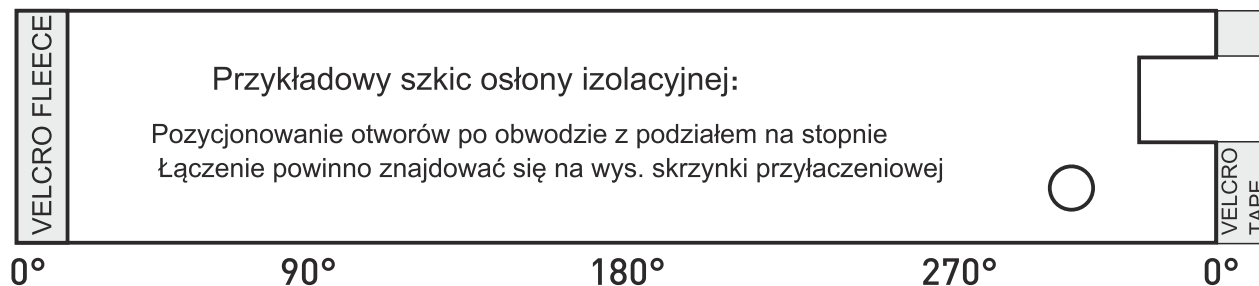
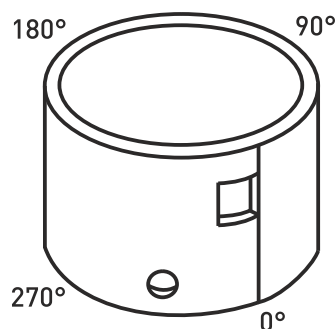




Ważne:

Prosimy o wyszczególnienie:

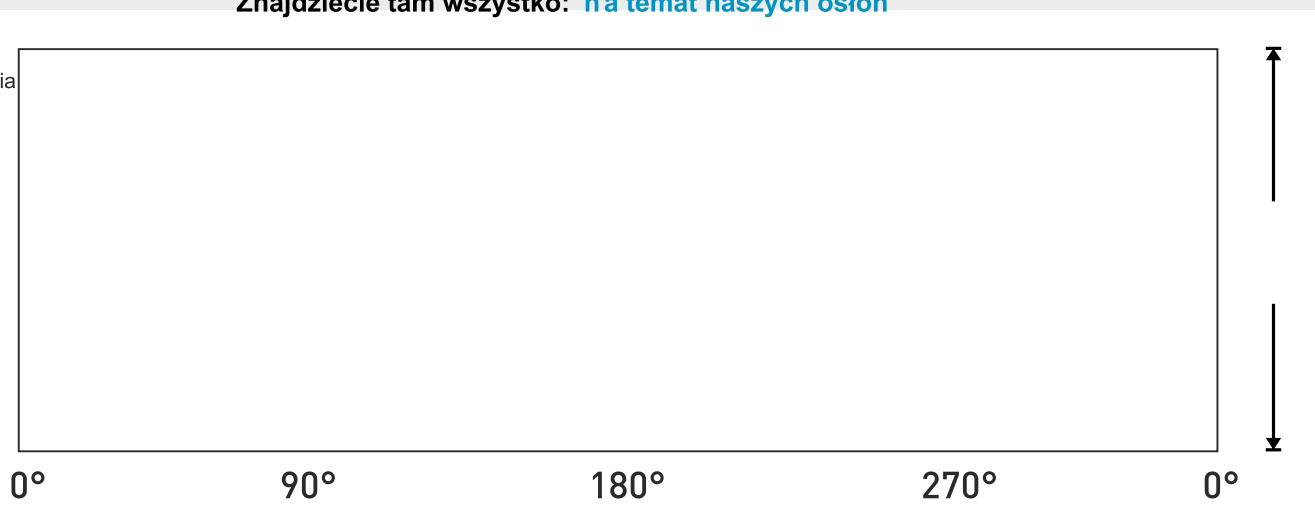
- ilość identycznych osłon
- zew. średnica grzałki lub jej obwód
- wymiar skrzynek przyłączeniowych kabli
- ilość dodatkowych wycięć _____



Prosimy o odwiedzenie naszej strony: www.izoline.net

Znajdziecie tam wszystko: [na temat naszych osłon](#)

Proszę nanieść na modelu wycięcia i podać wszystkie (wymiały w mm)



Ilość: _____ **szt.**

Średnica zew. grzałki: _____ **mm**

Obwód zew. grzałki: _____ **mm**

max. grubość: _____ **mm**
Stand.:30mm / Jeżeli inna prosimy o podanie!

Temp.: _____ **°C**

Data: _____

- Zapięcie:**
- VELCRO 140°C
 - VELCRO 240°C
 - Szłówka metalowe
 - Klamra metalowa

Firma: _____

Osoba kontakt.: _____

Ulica: _____

Kod: _____

Tel. / Fax-Nr.: _____

Email: _____

